



LO SMART METER DOMESTICO AMM

Blocker GPRS / NB-IoT WG6MS

Smart Meter conforme alla Delibera Arg/gas 155/08 e successive

IP67 Wide Range con portata da 0,04 m³/h a 10 m³/h

Misura del gas alle condizioni di base

Certificato MID T11199

Adatto a tutti i tipi di gas

Funziona anche in modalità prepagata



ip67
waterproof



UTILIZZA I QR CODE DINAMICI PER AVERE
INFORMAZIONI SEMPRE AGGIORNATE

ZENNER
Tutto ciò che conta.



Blocker GPRS / NB-IoT WG6MS

Smart Meter Wide Range per uso residenziale WG6MS

- Principio di misura basato sulla affidabile tecnologia a pareti deformabili
- Indicazione della misura alle condizioni base (Tn=288.15°K=15°C)
- Conformità MID approvata da NMI
- Conforme agli standard EN1359 OIML R137
- Conforme alla ARG 155/08 e UNI-TS 11291
- Identificazione automatica sul SAC
- Adatto per installazioni in area Atex Zona 1
- Totalizzatore elettronico
- LCD display
- Interfaccia utente intuitiva, due tasti funzione
- Funzione di registrazione dati
- Configurazione tramite interfaccia ottica (IEC 62056-21)
- Alimentazione a doppia batteria: una per la sezione metrologica (15 anni di vita) ed una seconda per la sezione di immagazzinamento e trasmissione dati
- Modulo GPRS / NB-IoT per la trasmissione dei dati
- Funzione di registrazione dati
- Elettrovalvola incorporata per disattivazione/attivazione fornitura GAS
- Aggiornamento FW da remoto
- Protezione antimanomissione

Blocker è uno smart meter elettronico, conforme alla delibera ARG/gas 155/08 e successive, a pareti deformabili (portata minima 0,04m³/h – portata massima 10m³/h), con totalizzatore elettronico alimentato a batteria, dotato di elettrovalvola integrata e sensore di temperatura per un accurato calcolo dei volumi di gas erogato alle condizioni base.

Consente la programmazione automatica del trasferimento dei dati al SAC (sistema centrale di acquisizione dati).

Blocker trasmette i dati al sistema di accesso centrale (SAC) in modalità automatica. Il misuratore può essere configurato dal SAC permettendo la programmazione dei parametri. L'aggiornamento del firmware avviene secondo le guide Welmec 7.2 per garantire le nuove funzionalità durante la vita del contatore.

In alternativa a SAC di terze parti Zenner Gas propone anche TekGas, un servizio innovativo, capace di fornire a chiunque uno strumento di telelettura e telegestione avanzato ma, allo stesso tempo semplice da utilizzare. Disponibile ovunque e facilmente integrabile con tutti i sistemi informatici di gestione, il servizio si basa sull'impiego di tecnologia WEB ed è accessibile via INTERNET.

La batteria di comunicazione è sostituibile in campo, anche con il misuratore in funzione.

Blocker è la totale integrazione tra la tradizione meccanica più consolidata e l'elettronica più avanzata e appartiene ad una nuova generazione di misuratori del gas che garantisce il futuro dell'investimento e riduce il costo totale di investimento e gestione.

I tempi di installazione e messa in servizio sono equivalenti ad un cambio contatore meccanico.

Approvazioni

MID classe 1.5, certificato NMI, OIML R-137-1&2:2012, WELMEC 7.2 2015

Conforme alla EN 1359:1998 + A1:2006

Rispetta i requisiti della normativa ARG155/08 dell'Autorità Italiana così come i requisiti dello standard Italiano UNI-TS 11291.

Applicazioni

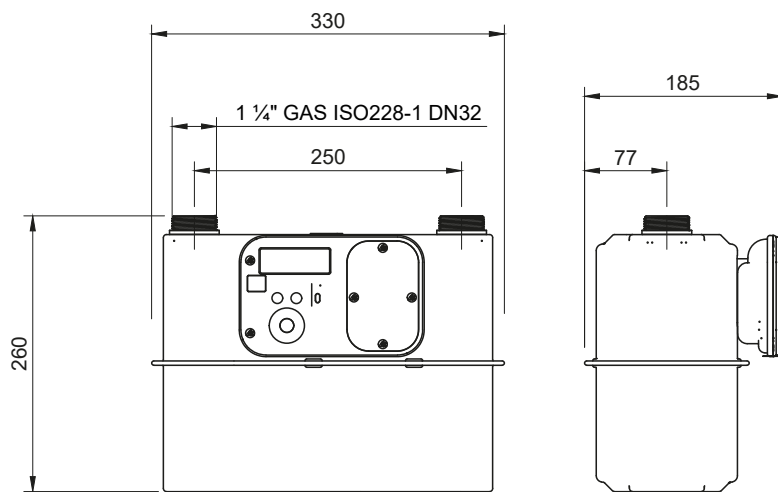
Residenziale.

Misura del gas alle condizioni di base.

Funzionamento anche in modalità PREPAGATA-RICARICABILE.

Campo di portata WIDE RANGE.

Dati Tecnici		
Approvazioni metrologiche	MID classe 1.5 - certificato NMi T11199 Contatori per la misura del gas alle condizioni base	
Condizioni di riferimento	T _n =288,15°K=15°C	
Approvazione ATEX	2014/34/UE (ATEX) II 3 G Exic IIB T4 (-20<T _a <+55)°C Gc - Cert. TUV CY 18 ATEX 0206066	
Classe di protezione	IP 67 contenitore ABS/POLICARBONATO (a richiesta ulteriore protezione trasparente Ghost per installazioni esterne prive di cassetta di protezione)	
Temperature di funzionamento	Normale: da -25 °C a +55 °C, umidità relativa ≤ 93 % senza condensa Esteso: da -30 °C a -25 °C e da +55°C a +80 °C Immagazzinamento: da -40 °C a -30 °C e da +80 °C a +85 °C	
Pannello di controllo	Tastiera con 2 pulsanti touch	
Display	LCD monocromatico su due righe 17 digit alfanumerico	
Temperatura del gas	Da -25°C a +55°C	
Pressione di esercizio	Da 0 a 500 mbar (versione acciaio)	
Registro eventi	Registrazione di eventi non periodici. Capacità 6.000 eventi	
Interfacce	Interfaccia ottica secondo IEC-61107	
Modulo di comunicazione	Modem GPRS SIM removibile Quadri Band integrato alimentato a batterie con antenna interna o esterna (Opzionale).	Modem NB-IoT SIM removibile Multi Band integrato alimentato a batterie con antenna interna.
Protocollo di comunicazione	CTR R131 PP4 norma UNI TS11291-3 AES-128 GCM	DLMS PP4 norma UNI TS11291-12 AES-128 GCM AES-128 GMAC
Batteria parte misura	1 modulo batteria al litio 3,6 V Li-SoCl ₂ 9 Ah (durata operativa >15 anni in condizioni operative standard).	
Batterie modem	1 modulo batteria al litio 3,6 V Li-SoCl ₂ 14 Ah (o 6Ah opzionale per NB-IoT), sostituibile in campo (durata operativa in funzione del livello del segnale in ricezione e della frequenza delle comunicazioni).	
Certificazioni metrologiche	EN1359:1998/A1:2006 - EN12405-1:2005+A2:2010 - OIML R137-1&2 (2012)	
Portata	Q _{min} 0,04 m ³ /h - Q _t 1 m ³ /h - Q _{max} 10 m ³ /h	
Resistenza alte temperature	Marchatura "T"	
ΔP a Q _{max}	2 < ΔP ≤ 1,5 (mbar)	



Peso: 3,6Kg





3,200

employees on 4 continents stand for quality, precision and innovation.

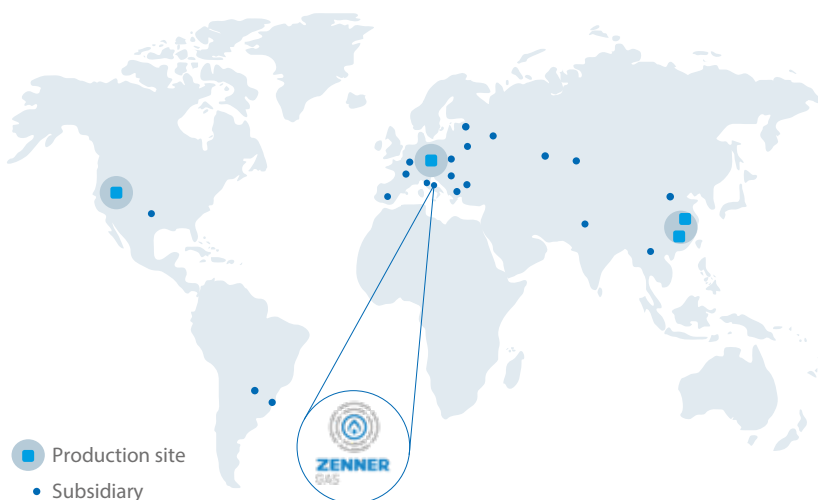
Locations in Europe

- Germany: Saarbrücken, Mulda, Mannheim
- Bulgaria: Sofia
- France: Limoges
- Italy: Bologna, Pescara
- Kazakhstan: Aktobe
- Poland: Warsaw
- Romania: Bucharest
- Russia: St. Petersburg, Moscow, Tjumen
- Spain: Madrid
- Hungary: Budapest
- Belarus: Minsk

We export our products in

90

countries.



20

locations worldwide with four production sites in Europe, Asia and the US.

Locations worldwide

- Brazil: Novo Hamburgo
- Paraguay: Asunzion
- China: Fuzhou, Beijing, Shanghai
- Vietnam: Hanoi
- India: Faridabad
- USA: Banning, CA, Addison, TX

Innovative measuring equipment for global markets for over

110

years. Est. in 1903.

I dati esposti nei cataloghi, le illustrazioni ed i disegni sono indicativi e non impegnano la ZENNER Gas S.r.l. È riservata inoltre la facoltà di apportare ai modelli quelle modifiche che l'esperienza ed i progressi tecnici suggeriscono.

ZENNER Gas S.r.l.
Via Aterno, 122 Z.I. Sambuceto
66020 San Giovanni Teatino (CH) – ITALIA
Telefono +39 085 896731 - Fax +39 085 8967327
E-Mail info@zennergas.it - www.zennergas.it



Scarica le Condizioni
Generali di Vendita