



IL MISURATORE MECCANICO DOMESTICO

Atmos®

Misuratore meccanico Wide Range

Portata da 0,016 m³/h - 6 m³/h

Certificato MID T11329

Adatto a tutti i tipi di gas

Versione Alluminio con ridotta rumorosità



UTILIZZA I QR CODE DINAMICI PER AVERE
INFORMAZIONI SEMPRE AGGIORNATE

ZENNER
Tutto ciò che conta.



Atmos®

Misuratore Meccanico Wide Range



WG2.5S/A: 0.016 m³/h - 6m³/h

Tipi di Gas:

- Gas naturale
- Gas cittadino
- Biogas
- Gas liquido
- Metano

Materiale dell'involucro:

- Acciaio
- Alluminio

La caratteristica che rende unico questo contatore è la capacità di operare correttamente in un ampio campo di portate e di offrire, quindi, una misurazione precisa da Q_{\min} 0,016 a Q_{\max} 6 m³/h.

Ciò consente di sostituire i convenzionali G1,6 – G2,5 – G4 con un unico misuratore: il nostro WG2,5S/A.

Il vantaggio evidente è quello di contabilizzare il gas anche alle portate dove gli altri contatori domestici non riescono a farlo.

Queste caratteristiche, unite a prestazioni stabili e costanti nel tempo, sono state raggiunte grazie all'utilizzo di materiali di prima scelta e di soluzioni innovative coperte da brevetto. Il sistema di calibrazione integrato e il sistema di movimento della valvola, ottimizzato in relazione alla portata del gas, garantiscono l'eccellente linearità della curva degli errori anche a basse portate.

Il contatore, particolarmente resistente alla corrosione, è idoneo a diversi tipi di gas.

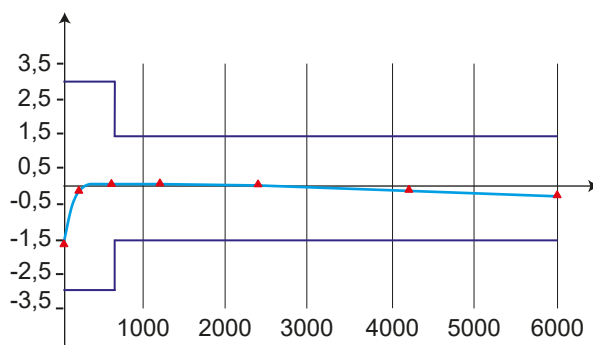
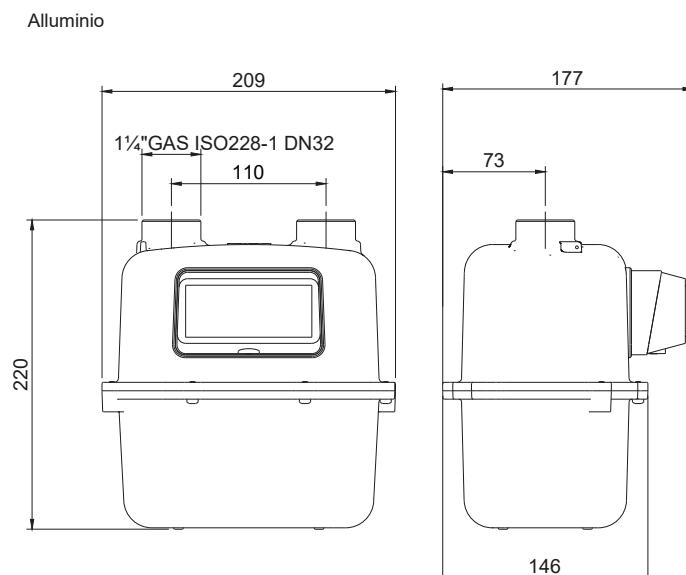
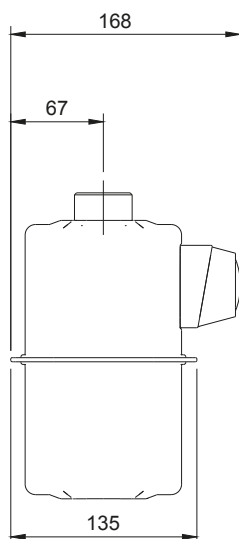
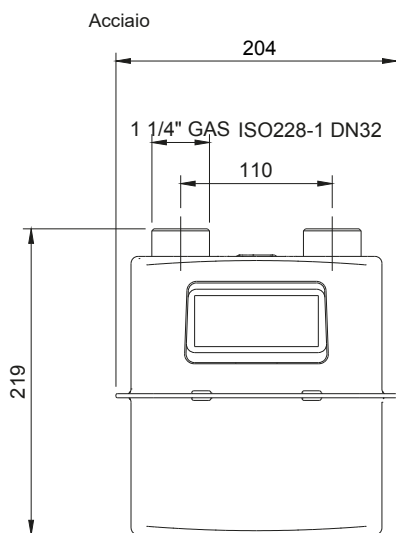
Il misuratore Atmos® è conforme alle normative MID, EN1359 e OIML R137-1&2:2012.

Caratteristiche

- Ampio campo di misurazione per portate da 0.016 fino a 6 m³/h
- Minime perdite di carico <160 Pa con una portata di 6 m³/h
- Sistema integrato di correzione della curva degli errori
- Misurazione anche a portate molto basse inferiori a 3l/h
- Campo temperatura operativa: -25°C fino a 55°C
- Max Pressione di esercizio:
 - versione acciaio 0,5 bar
 - versione alluminio 1,5 bar
- Stabilità nel tempo grazie all'impiego di membrane di elevata qualità
- Possibilità di installare a posteriori un lanciaimpulsi (contatto reed)
- Volume della camera di misurazione: 1,2 lt
- Valvola antiriflusso

Dati tecnici

MID classe 1, 5 - certificato NMI T11329 Contatori per la misura del gas alle condizioni base		
Approvazioni metrologiche		
Tipo	WG2,5S	WG2,5A
Portata di transizione	Q_t 0,25 m ³ /h	
Portata max.	Q_{max} 6 m ³ /h	
Portata min.	Q_{min} 0,016 m ³ /h	
Pressione di esercizio	Da 0 a 500 mbar (versione acciaio)	Da 0 a 1,5 bar (versione alluminio)
Limite di errore	$\pm 1,5\%$ ($0,1Q_{max} \leq Q \leq Q_{max}$) $\pm 3\%$ ($Q_{min} \leq Q \leq 0,1Q_{max}$)	
Perdita di carico totale	≤ 200 Pa	
Campo quadrante max.	99999.9998 m ³ /h	
Campo quadrante min.	0.0002 m ³ /h	
Volume ciclico	1,2 L	
Peso	1,9 Kg (versione acciaio)	1,7 Kg (versione alluminio)





3,200

employees on 4 continents stand for quality, precision and innovation.

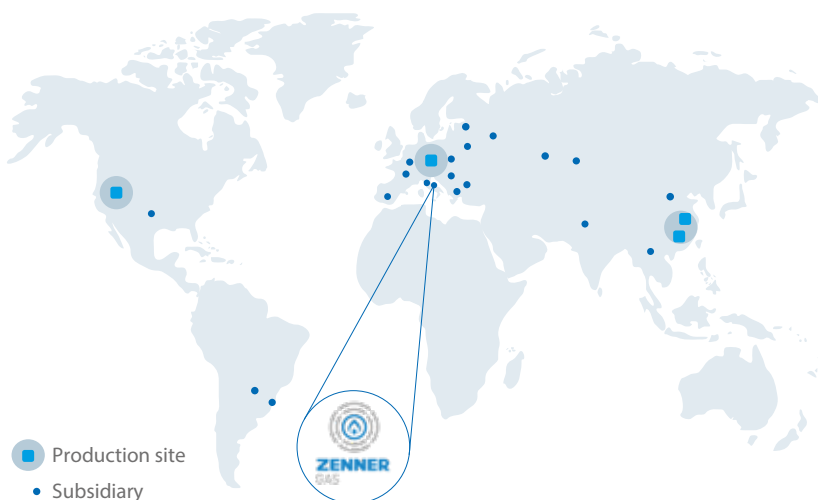
Locations in Europe

- Germany: Saarbrücken, Mulda, Mannheim
- Bulgaria: Sofia
- France: Limoges
- Italy: Bologna, Pescara
- Kazakhstan: Aktobe
- Poland: Warsaw
- Romania: Bucharest
- Russia: St. Petersburg, Moscow, Tjumen
- Spain: Madrid
- Hungary: Budapest
- Belarus: Minsk

We export our products in

90

countries.



- Production site
- Subsidiary

20

locations worldwide with four production sites in Europe, Asia and the US.

Locations worldwide

- Brazil: Novo Hamburgo
- Paraguay: Asunzion
- China: Fuzhou, Beijing, Shanghai
- Vietnam: Hanoi
- India: Faridabad
- USA: Banning, CA, Addison, TX

Innovative measuring equipment for global markets for over

110

years. Est. in 1903.

I dati esposti nei cataloghi, le illustrazioni ed i disegni sono indicativi e non impegnano la ZENNER Gas S.r.l. È riservata inoltre la facoltà di apportare ai modelli quelle modifiche che l'esperienza ed i progressi tecnici suggeriscono.

ZENNER Gas S.r.l.
Via Aterno, 122 Z.I. Sambuceto
66020 San Giovanni Teatino (CH) – ITALIA
Telefono +39 085 896731 - Fax +39 085 8967327
E-Mail info@zennergas.it - www.zennergas.it



Scarica le Condizioni
Generali di Vendita